

PLURIJET 80-100

Elettropompe multigiranti autoadescanti



PLURIJET 80-100

Girante: acciaio inox AISI 304



PLURIJET 80X-100X

Girante: Noryl

 Acque pulite

 Uso domestico

 Uso civile



CAMPO DELLE PRESTAZIONI

- Portata fino a **130 l/min** (7.8 m³/h)
- Prevalenza fino a **52 m**

LIMITI D'IMPIEGO

- Altezza d'aspirazione manometrica fino a **9 m** (HS)
- Temperatura del liquido:
 - da **-10 °C** fino a **+60 °C** per PLURIJET 80-100
 - da **-10 °C** fino a **+40 °C** per PLURIJET 80X-100X
- Temperatura ambiente fino a **+40 °C**
- Pressione max nel corpo pompa **6 bar**
- Servizio continuo **S1**

ESECUZIONE E NORME DI SICUREZZA

EN 60335-1
IEC 60335-1
CEI 61-150

EN 60034-1
IEC 60034-1
CEI 2-3



CERTIFICAZIONI

Azienda con sistema di gestione certificato DNV
ISO 9001: QUALITÀ



UTILIZZI E INSTALLAZIONI

Le pompe autoadescanti **PLURIJET** sono consigliate per aspirare acqua pulita anche in presenza di aria miscelata al liquido pompato e liquidi chimicamente non aggressivi per i materiali costituenti la pompa.

Per la silenziosità, l'affidabilità e il basso consumo energetico, sono consigliate per l'uso domestico e civile, in particolare per la pressurizzazione e distribuzione dell'acqua in accoppiamento a serbatoi autoclavi, per il recupero di acqua piovana, per sistemi di irrigazione, ecc.

L'installazione è da effettuarsi in luoghi chiusi ben arieggiati o comunque protetti dalle intemperie.

BREVETTI - MARCHI - MODELLI

- PLURIJET® Marchio registrato n° 3974301

ESECUZIONI A RICHIESTA

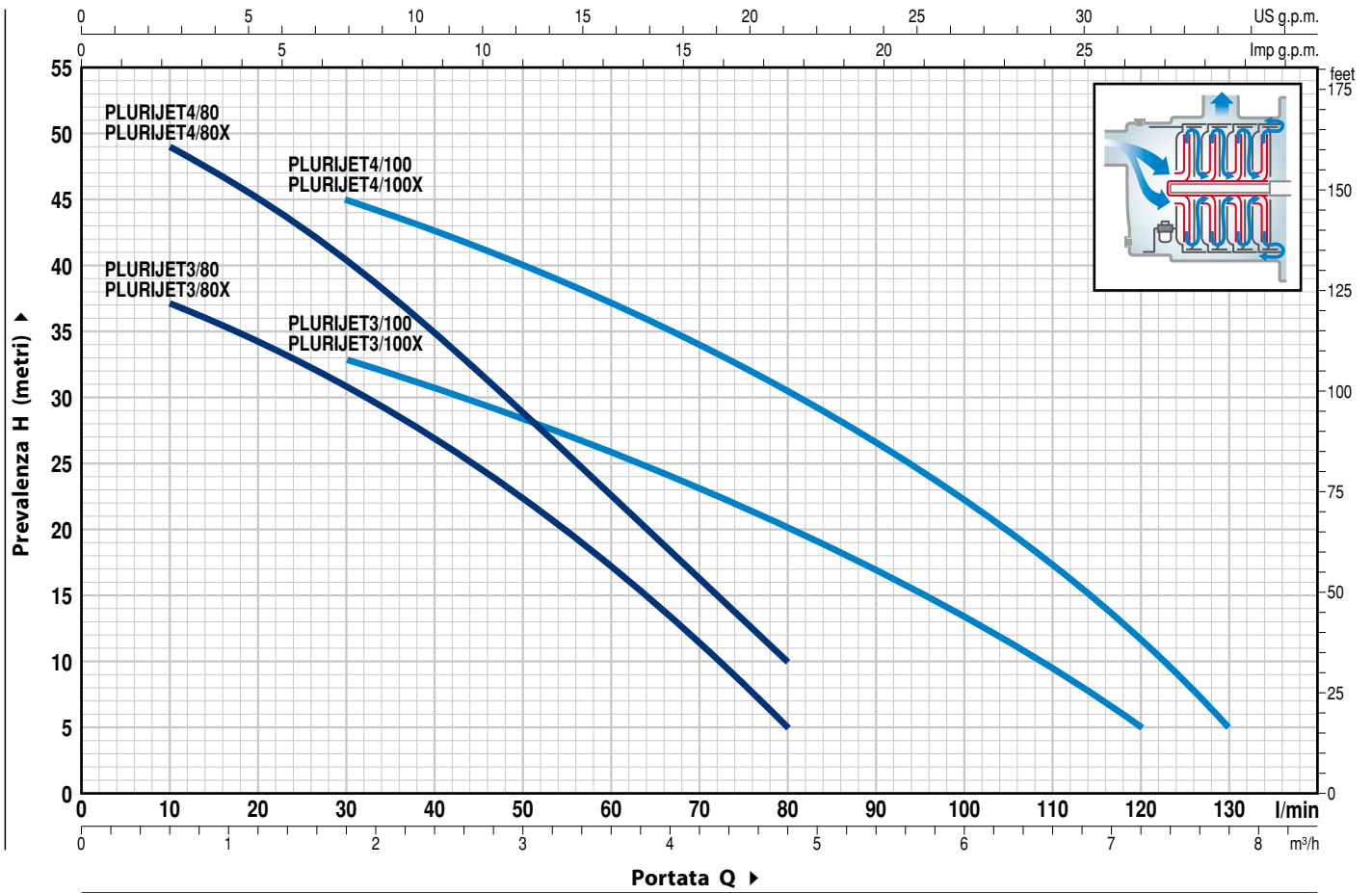
- Altre tensioni o frequenza a 60 Hz

GARANZIA

2 anni secondo le nostre condizioni generali di vendita

CURVE E DATI DI PRESTAZIONE

50 Hz n= 2900 min⁻¹ HS= 0 m



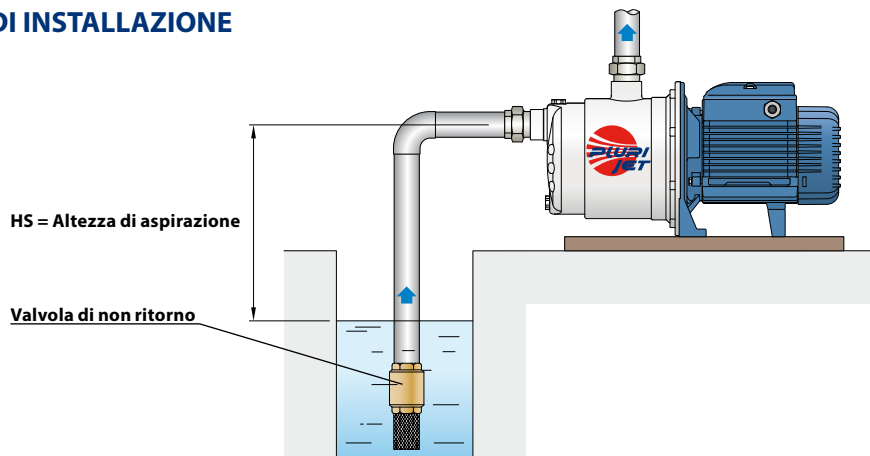
TIPO		POTENZA (P ₂)			Q	Flow Rate																
Monofase	Trifase	kW	HP	▲		m ³ /h	0	0.3	0.6	1.2	1.8	2.4	3.0	3.6	4.2	4.8	5.4	6.0	6.6	7.2	7.8	
						l/min	0	5	10	20	30	40	50	60	70	80	90	100	110	120	130	
PLURIJETm 3/80 PLURIJETm 3/80X	PLURIJET 3/80 PLURIJET 3/80X	0.48	0.65	IE2	H metri	40	38	37	34.5	31	27	22.5	17	11	5							
PLURIJETm 4/80 PLURIJETm 4/80X	PLURIJET 4/80 PLURIJET 4/80X	0.55	0.75			52	50	49	44.5	40	34	28.5	22.5	16	10							
PLURIJETm 3/100 PLURIJETm 3/100X	PLURIJET 3/100 PLURIJET 3/100X	0.55	0.75	38		37	36	34.5	33	31	28	26	23	20	17	13.5	10	5				
PLURIJETm 4/100 PLURIJETm 4/100X	PLURIJET 4/100 PLURIJET 4/100X	0.75	1	IE3		50	50	49	47	45	42	39.5	37	34	30.5	26.5	22	17	11	5		

Q = Portata H = Prevalenza manometrica totale HS = Altezza di aspirazione

Tolleranza delle curve di prestazione secondo EN ISO 9906 Grado 3B.

▲ Classe di rendimento del motore trifase (IEC 60034-30-1)

ESEMPIO DI INSTALLAZIONE

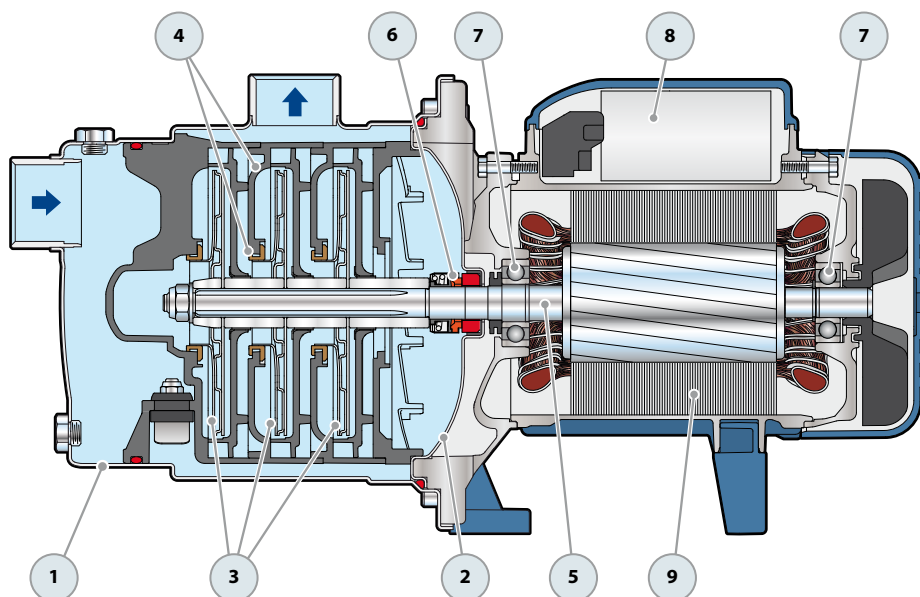


PLURIJET 80-100

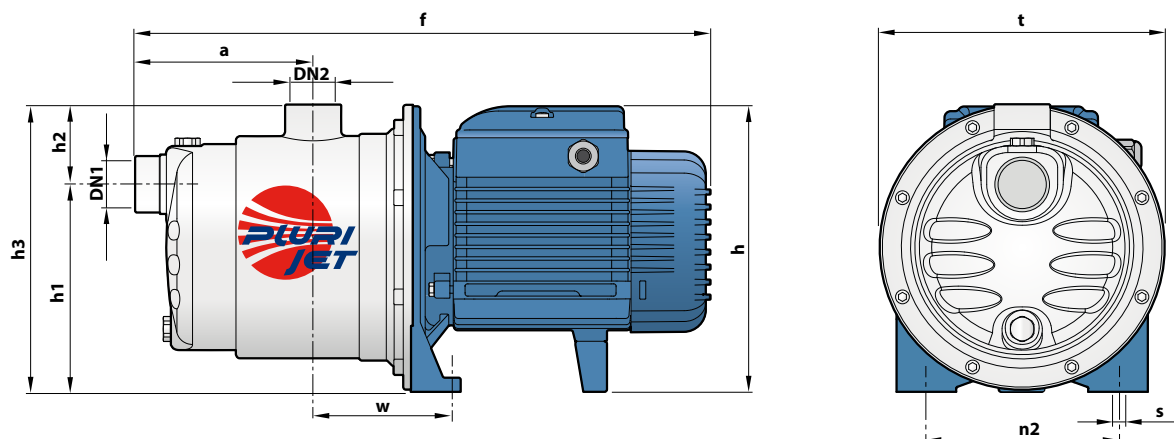
POS. COMPONENTE

CARATTERISTICHE COSTRUTTIVE

1	CORPO POMPA	Acciaio inox AISI 304, provvisto di bocche filettate ISO 228/1				
2	COPERCHIO	Acciaio inox AISI 304				
3	GIRANTI	Acciaio inox AISI 304				
4	DIFFUSORI	Noryl completi di anelli antiusura				
5	ALBERO MOTORE	Acciaio inox AISI 431				
6	TENUTA MECCANICA	Tenuta	Albero	Materiali		
		<i>Tipo</i>	<i>Diametro</i>	<i>Anello fisso</i>	<i>Anello rotante</i>	<i>Elastomero</i>
		AR-13	Ø 13 mm	Ceramica	Grafite	NBR
7	CUSCINETTI	Elettropompa				Tipo
		PLURIJET 3/80				6202 ZZ - C3 / 6201 ZZ
		PLURIJET 3/100				
		PLURIJET 4/80				6203 ZZ / 6203 ZZ
		PLURIJET 4/100				
8	CONDENSATORE	Elettropompa				Capacità
		<i>Monofase</i>				<i>(230 V o 240 V)</i>
		PLURIJETm 3/80				12.5 µF - 450 VL
		PLURIJETm 4/80				14 µF - 450 VL
		PLURIJETm 3/100				
		PLURIJETm 4/100				20 µF - 450 VL
9	MOTORE ELETTRICO	PLURIJETm: monofase 230 V - 50 Hz con salvamotore termico incorporato nell'avvolgimento. PLURIJET: trifase 230/400 V - 50 Hz. ⇒ Le elettropompe trifase sono equipaggiate con motori ad alto rendimento in classe IE2 fino a P₂=0.55 kW e in classe IE3 da P₂=0.75 kW (IEC 60034-30-1) - Isolamento: classe F - Protezione: IP X4				



DIMENSIONI E PESI



TIPO		BOCCHIE		DIMENSIONI mm										kg	
Monofase	Trifase	DN1	DN2	a	f	h	h1	h2	h3	t	n2	w	s	1~	3~
PLURIJETm 3/80	PLURIJET 3/80	1"	1"	113	367	182	132	51	183	182	120	87	9	7.8	7.8
PLURIJETm 4/80	PLURIJET 4/80			138	392									9.2	8.7
PLURIJETm 3/100	PLURIJET 3/100			113	367									8.5	7.9
PLURIJETm 4/100	PLURIJET 4/100			138	410	202 *							10	11.7	11.7

(*) h=221 mm per versioni monofase a 110 V

ASSORBIMENTI

TIPO	TENSIONE	
	Monofase	230 V
PLURIJETm 3/80	3.3 A	3.1 A
PLURIJETm 4/80	3.9 A	3.8 A
PLURIJETm 3/100	3.9 A	3.8 A
PLURIJETm 4/100	6.0 A	5.8 A

TIPO	TENSIONE					
	Trifase	230 V	400 V	690 V	240 V	415 V
PLURIJET 3/80	2.5 A	1.5 A	0.9 A	2.4 A	1.4 A	0.8 A
PLURIJET 4/80	3.4 A	2.0 A	1.2 A	3.3 A	1.9 A	1.1 A
PLURIJET 3/100	3.4 A	2.0 A	1.2 A	3.3 A	1.9 A	1.1 A
PLURIJET 4/100	4.5 A	2.6 A	1.5 A	4.3 A	2.5 A	1.4 A

PALLETTIZZAZIONE

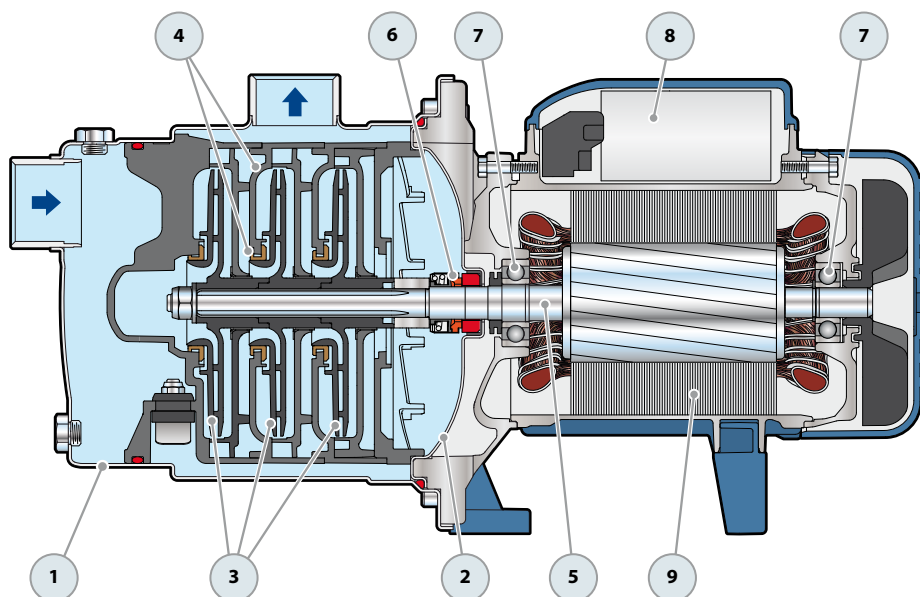
TIPO		PER GROUPAGE
Monofase	Trifase	n° pompe
PLURIJETm 3/80	PLURIJET 3/80	84
PLURIJETm 4/80	PLURIJET 4/80	72
PLURIJETm 3/100	PLURIJET 3/100	84
PLURIJETm 4/100	PLURIJET 4/100	72

PLURIJET 80X-100X

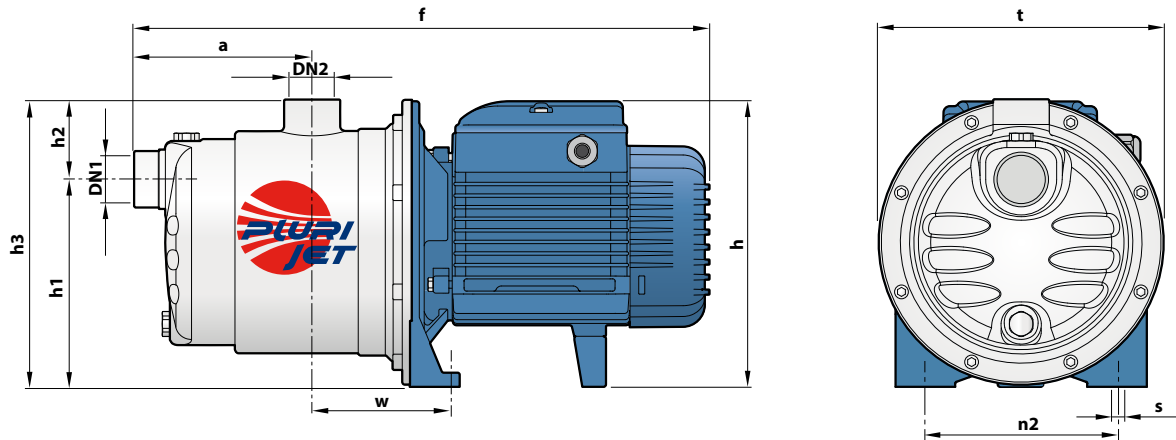
POS. COMPONENTE

CARATTERISTICHE COSTRUTTIVE

1	CORPO POMPA	Acciaio inox AISI 304, provvisto di bocche filettate ISO 228/1				
2	COPERCHIO	Acciaio inox AISI 304				
3	GIRANTI	Noryl				
4	DIFFUSORI	Noryl completi di anelli antiusura				
5	ALBERO MOTORE	Acciaio inox AISI 431				
6	TENUTA MECCANICA	<i>Tenuta Tipo</i>	<i>Albero Diametro</i>	<i>Anello fisso</i>	<i>Materiali Anello rotante</i>	<i>Elastomero</i>
		AR-13	Ø 13 mm	Ceramica	Grafite	NBR
7	CUSCINETTI	<i>Elettropompa</i>		<i>Tipo</i>		
		PLURIJET 3/80X		6202 ZZ - C3 / 6201 ZZ		
		PLURIJET 3/100X				
		PLURIJET 4/80X		6203 ZZ / 6203 ZZ		
8	CONDENSATORE	<i>Elettropompa Monofase</i>		<i>Capacità (230 V o 240 V)</i>		
		PLURIJETm 3/80X		12.5 µF - 450 VL		
		PLURIJETm 4/80X		14 µF - 450 VL		
		PLURIJETm 3/100X		20 µF - 450 VL		
9	MOTORE ELETTRICO	PLURIJETm X: monofase 230 V - 50 Hz con salvamotore termico incorporato nell'avvolgimento.				
		PLURIJET X: trifase 230/400 V - 50 Hz.				
		<p>⇒ Le elettropompe trifase sono equipaggiate con motori ad alto rendimento in classe IE2 fino a P₂=0.55 kW e in classe IE3 da P₂=0.75 kW (IEC 60034-30-1)</p> <ul style="list-style-type: none"> - Isolamento: classe F - Protezione: IP X4 				



DIMENSIONI E PESI



TIPO		BOCCHIE		DIMENSIONI mm										kg	
Monofase	Trifase	DN1	DN2	a	f	h	h1	h2	h3	t	n2	w	s	1~	3~
PLURIJETm 3/80X	PLURIJET 3/80X	1"	1"	113	367	182	132	51	183	182	120	87	9	7.3	7.3
PLURIJETm 4/80X	PLURIJET 4/80X			138	392									8.6	8.0
PLURIJETm 3/100X	PLURIJET 3/100X			113	367									8.0	7.5
PLURIJETm 4/100X	PLURIJET 4/100X			138	410	202 *							10	11.1	11.1

(*) h=221 mm per versioni monofase a 110 V

ASSORBIMENTI

TIPO	TENSIONE	
	230 V	240 V
Monofase	230 V	240 V
PLURIJETm 3/80X	3.3 A	3.1 A
PLURIJETm 4/80X	3.9 A	3.8 A
PLURIJETm 3/100X	3.9 A	3.8 A
PLURIJETm 4/100X	6.0 A	5.8 A

TIPO	TENSIONE					
	230 V	400 V	690 V	240 V	415 V	720 V
Trifase	230 V	400 V	690 V	240 V	415 V	720 V
PLURIJET 3/80X	2.5 A	1.5 A	0.9 A	2.4 A	1.4 A	0.8 A
PLURIJET 4/80X	3.4 A	2.0 A	1.2 A	3.3 A	1.9 A	1.1 A
PLURIJET 3/100X	3.4 A	2.0 A	1.2 A	3.3 A	1.9 A	1.1 A
PLURIJET 4/100X	4.5 A	2.6 A	1.5 A	4.3 A	2.5 A	1.4 A

PALLETTIZZAZIONE

TIPO		PER GROUPAGE
Monofase	Trifase	n° pompe
PLURIJETm 3/80X	PLURIJET 3/80X	84
PLURIJETm 4/80X	PLURIJET 4/80X	72
PLURIJETm 3/100X	PLURIJET 3/100X	84
PLURIJETm 4/100X	PLURIJET 4/100X	72